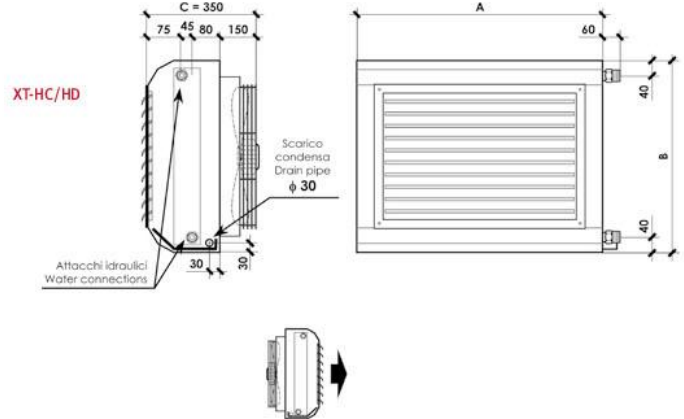
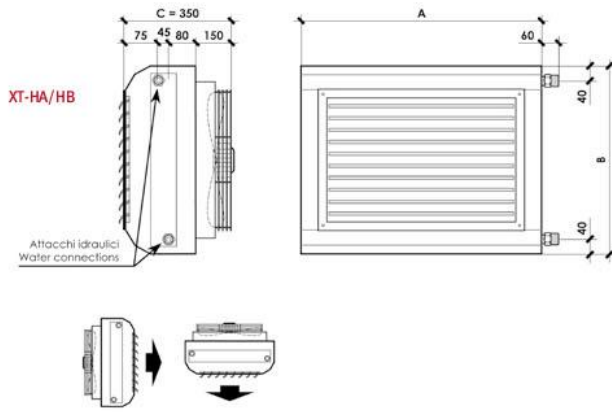


AEROTERMOS CON BATERIA DE AGUA CALIENTE

AEROTERMO CON BATERIA DE AGUA CALIENTE		XT-CA	120	230	320	430	520	630	720	830	920	1030	
CAPACIDAD CALORÍFICA		KW	16,3	20,9	26,6	33,7	41,4	48,6	54,9	70,2	85,9	106,4	
CAUDAL DE AIRE (o Pa)		M ³ /H	1.856	1.758	2.860	2.688	4.680	4.083	5.940	5.590	9.720	8.875	
ALCANCE (V=0,25 m/s)		M	18	14,9	21,1	18,8	24,3	21,9	22,4	20,5	25,1	23,5	
NIVEL SONORO		dB(A)	43	44	46	47	49	50	49	50	52	53	
CAUDAL DE AGUA		l/h	1.404	1.795	2.292	2.903	3.558	4.182	4.726	6.039	7.391	9.151	
PÉRDIDA DE CARGA		m.c.a	1,9	1,7	2,3	2,4	2,0	2,1	1,8	2,2	2,7	3,2	
ALIMENTACIÓN		V/F/Hz	220 / 1 / 50 ó 400 / 3 / 50 (OPCIONAL)										
Nº MOTORES / CONSUMO MOTOR		Nº/W	1/90	1/95	1/140	1/150	1/115	1/120	2/2X140	2/2X150	2/2X115	2/2X120	
CONEXIONES HIDRÁULICAS		mm(pulg)	19,05 (3/4") M			25,4 (1") M			32 (1-1/4") M				
DIMENSIONES	ALTO A	mm	520	520	620	620	720	720	1.120	1.120	1.320	1.320	
	ANCHO B	mm	440	440	540	540	640	640	540	540	640	640	
	FONDO C	mm	350	350	350	350	350	350	350	350	350	350	
PESO		kg	14	16,2	17,7	20	22,1	23,7	36,5	40,5	43,2	47,4	



AEROTERMOS CON BATERIA DE AGUA FRÍO/CALOR

AEROTERMO CON BATERIA DE AGUA CALIENTE		XT-CA	120	230	320	430	520	630	720	830	920	1030	
CAPACIDAD CALORÍFICA		KW	16,3	20,9	26,6	33,7	41,4	48,6	54,9	70,2	85,9	106,4	
CAPACIDAD FRIGORÍFICA	TOTAL	kW	6,2	7,9	10,1	12,8	15,7	18,4	20,8	26,6	32,6	40,4	
	SENSIBLE	kW	4,5	5,8	7,4	9,4	11,5	13,6	15,3	19,6	24,0	29,8	
CAUDAL DE AIRE (o Pa)		m ³ /H	1.856	1.758	2.860	2.688	4.680	4.083	5.940	5.590	9.720	8.875	
ALCANCE (V=0,25 m/s)		M	18	14,9	21,1	18,8	24,3	21,9	22,4	20,5	25,1	23,5	
NIVEL SONORO		dB(A)	43	44	46	47	49	50	49	50	52	53	
CAUDAL DE AGUA	FRÍO	l/h	1.404	1.795	2.292	2.903	3.558	4.182	4.726	6.039	7.391	9.151	
	CALOR	l/h	1.067	1.365	1.742	2.207	2.705	3.178	3.592	4.590	5.617	6.955	
PÉRDIDA DE CARGA	FRÍO	m.c.a	1,9	1,7	2,3	2,4	2,0	2,1	1,8	2,2	2,7	3,2	
	CALOR	m.c.a	1,5	1,4	1,9	1,9	1,6	1,7	1,5	1,8	2,2	2,6	
ALIMENTACIÓN		V/F/Hz	220 / 1 / 50 ó 400 / 3 / 50 (OPCIONAL)										
Nº MOTORES / CONSUMO MOTOR		Nº/W	1/90	1/95	1/140	1/150	1/115	1/120	2/2X140	2/2X150	2/2X115	2/2X120	
CONEXIONES HIDRÁULICAS		mm(pulg)	19,05 (3/4") M			25,4 (1") M			32 (1-1/4") M				
DIMENSIONES	ALTO A	mm	520	520	620	620	720	720	1.120	1.120	1.320	1.320	
	ANCHO B	mm	470	470	570	570	670	670	570	570	670	670	
	FONDO C	mm	350	350	350	350	350	350	350	350	350	350	
PESO		kg	14,9	17,1	18,8	21,1	23,4	25,0	37,9	41,9	44,7	48,9	

- 1- Todas las especificaciones están sujetas a cambio sin previo aviso.
- 2- Las potencias indicadas están basadas en las siguientes condiciones:
 - a) Refrigeración: - Interior 28°C TS / 21°C TH - Temperatura entrada agua 7°C TS, salida a 12°C
 - b) Calefacción: - Interior 15°C TS - Temperatura entrada agua 85°C TS, salida a 70°C
- 3- Nivel de presión sonora a 2 m de distancia.
- 4- Caudal de aire a 0 Pa.

Aerotermos con resistencia eléctrica están disponibles.

Unidades fabricadas bajo pedido, no se admitirán anulaciones pasadas 48h de la recepción del mismo.

AEROTHERMOS



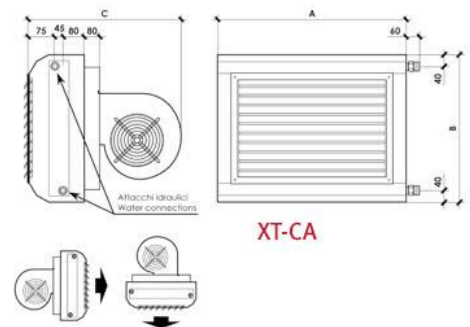
XT-HA/HB



XT-HC/HD



XT-CA



XT-CA

AEROTHERMOS CON BATERIA DE AGUA CALIENTE Y VENTILADOR CENTRÍFUGO

AEROTERMO CON BATERIA DE AGUA CALIENTE		XT-CA	120	230	320	430	520	630	720	830	920	1030
CAPACIDAD CALORÍFICA	KW		18,2	23,2	28,4	34,7	39,3	47,6	58,5	73,4	82,7	98,0
CAUDAL DE AIRE (o Pa)	M ³ /H		2.214	2.070	3.198	2.880	4.158	3.750	6.642	6.096	8.733	7.680
ALCANCE (V=0,25 m/s)	M		20,7	19,8	24,2	23,6	27,9	26,4	25,7	24,8	28,8	28,0
NIVEL SONORO	dB(A)		34/40/45	35/40/46	35/41/47	36/42/48	36/43/48	37/43/49	38/44/50	39/45/51	39/46/51	40/46/52
CAUDAL DE AGUA	l/h		1.569	2.002	2.441	2.985	3.384	4.092	5.031	6.317	7.112	8.436
PÉRDIDA DE CARGA	m.c.a		2,2	2,1	2,7	2,5	1,8	2,1	2,1	2,4	2,5	2,6
ALIMENTACIÓN	V/F/Hz		220 / 1 / 50									
Nº MOTORES / CONSUMO MOTOR	Nº/W		1/270	1/270	1/586	1/586	1/564	1/564	2/2x586	2/2x586	2/2x564	2/2x564
CONEXIONES HIDRÁULICAS	mm(pulg)		19,05 (3/4") M		25,4 (1") M				32 (1-1/4") M			
DIMENSIONES	ALTO A	mm	520	520	620	620	720	720	1.120	1.120	1.320	1.320
	ANCHO B	mm	440	440	540	540	640	640	540	540	640	640
	FONDO C	mm	600	600	660	660	660	660	660	660	660	660
PESO	kg		19,2	20,1	25,8	28	30,5	33,2	51,2	54,8	43,2	65,7

ACCESORIOS

TERMOSTATOS REMOTOS PARED		
	CR2	Term. Amb., Off/Inv/Ver, 2T, 4T, 3 Vel.
	CR11	T. A. digital, Off/Inv/Ver, 2T, 4T, 3 Vel.
	CR12	T. A. dig., Off/Inv/Ver, 2T, 4T, Sal.o..10Vcc
	SDI.4	Accesorio para control de 4 Aerothermos

TERMOSTATOS REMOTOS O EMPOTRAR PARED		
	TD-004	T. A. digital, Auto/Ver/Inv/Vent, 2T, 4T, 3 Velocidades, cont. ventana, cambio I/V auto (change-over)
	TTP-006	T. A. táctil, Auto/Ver/Inv/Vent, 2T, 4T, 3 Velocidades, contacto ventana, cambio I/V auto (change-over), programación semanal.



KIT de VÁLVULAS (montadas en fábrica)	3/4"	APLICACIÓN	1"	APLICACIÓN	1-1/4"	APLICACIÓN	1-1/2"	APLICACIÓN
VL701 - Válvula de esfera macho-hembra PN16		XT 120-230		XT 320-630		XT 720-930		XT 1030
VL711 - Detentor macho-hembra PN16		XT 120-230		--		--		--
VL721-230V - Válvula 3 vías con actuador a 230V		XT 120		XT 230-430		XT 520-920		XT 1030
VL731-230V - Válvula 3 vías con actuador a 230V		XT 120		XT 230-430		XT 520-920		XT 1030

Otros tipos están disponibles: 24V, 0..10V, 3 puntos,...